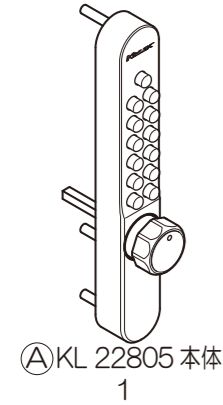
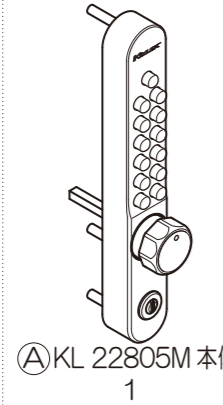
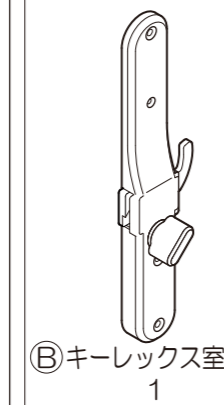


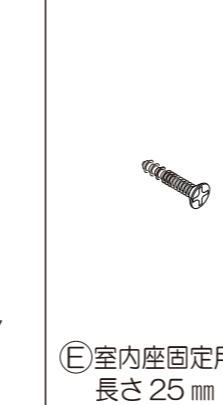
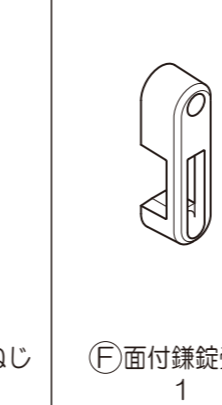
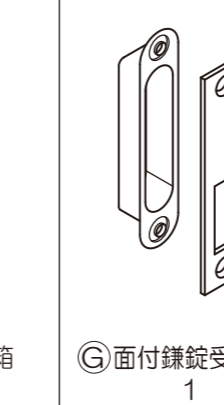
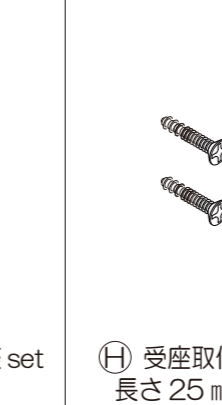
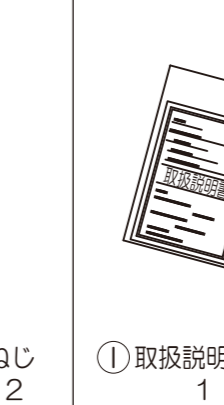
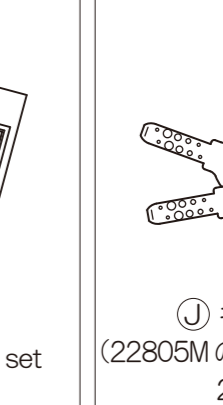


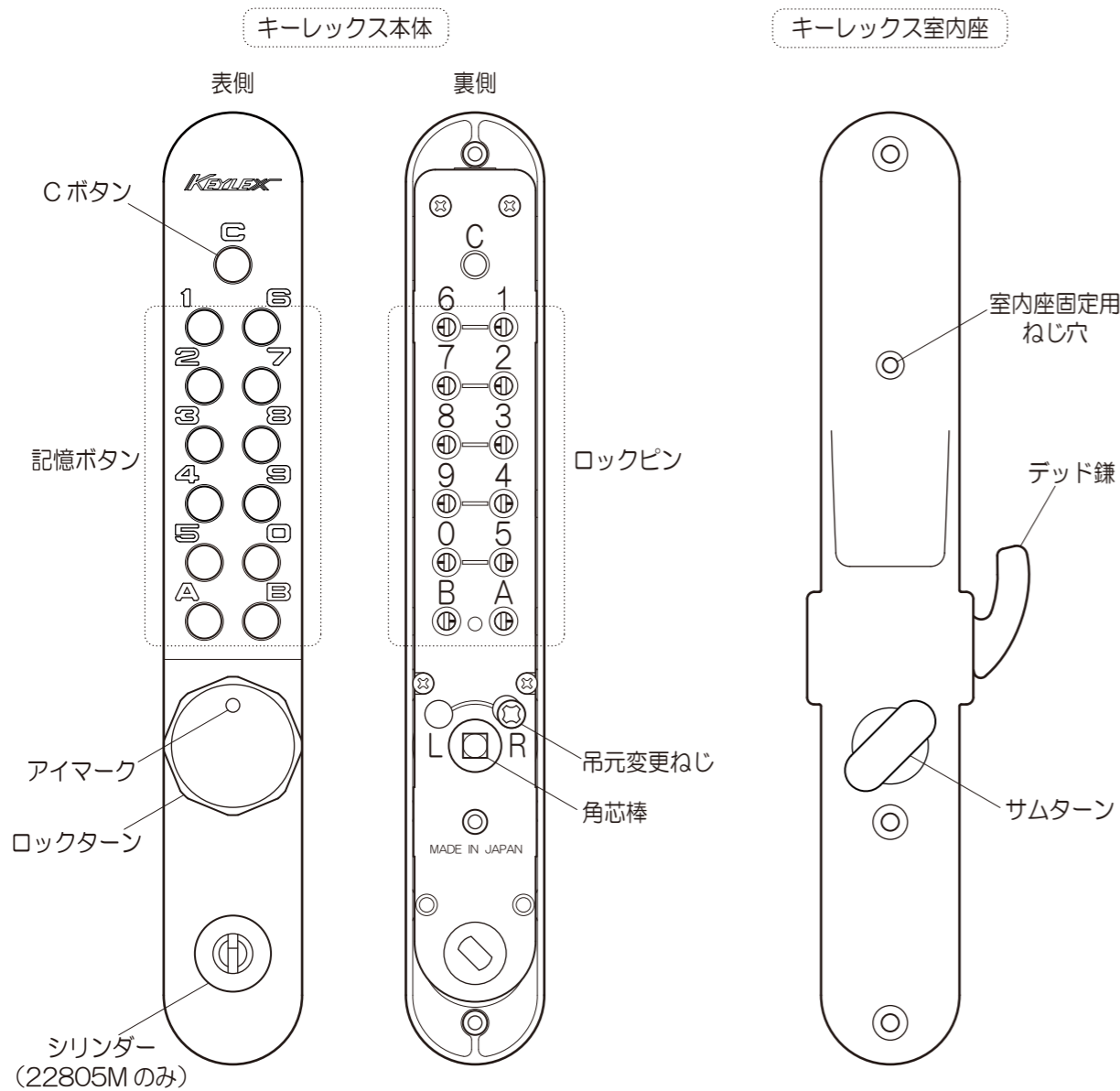
面付引戸錠 取付説明書

このたびは NAGASAWA 製品をご採用いただき、誠にありがとうございます。  
製品を正しく取り付けていただくために、本説明書の内容をご確認ください。  
引渡し時に、別紙取扱説明書（お施主様向）を、お施主様へお渡しください。

梱包内容一覧・表を参照のうえ、部品の有無をご確認ください。

 A KL 22805 本体 1	 A KL 22805M 本体 1	 B キーレックス室内座 1	 C 樹脂ベース 厚さ 2 mm 1 厚さ 3.5 mm 1 厚さ 4.5 mm 1	 D 本体固定ねじ 長さ 30 mm 3 長さ 50 mm 3	 E 室内座固定用ねじ 長さ 25 mm 1	 F 面付錠錠受箱 1	 G 面付錠錠受座 set 1	 H 受座取付ねじ 長さ 25 mm 2	 I 取扱説明書 set 1	 J キー (22805M の I に同梱) 2
---------------------------------------------------------------------------------------------------------	----------------------------------------------------------------------------------------------------------	-------------------------------------------------------------------------------------------------------	------------------------------------------------------------------------------------------------------------------------------------------	-----------------------------------------------------------------------------------------------------------------------------	-----------------------------------------------------------------------------------------------------------------	------------------------------------------------------------------------------------------------------	----------------------------------------------------------------------------------------------------------	---------------------------------------------------------------------------------------------------------------	---------------------------------------------------------------------------------------------------------	----------------------------------------------------------------------------------------------------------------------

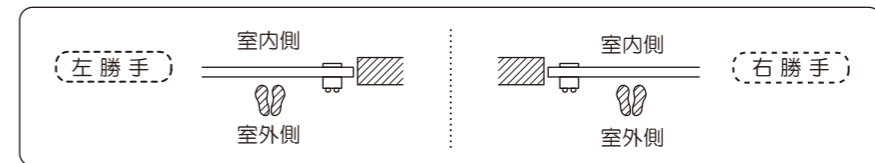
1 各部の名前



2 取付前の準備： 7 作動確認が終わるまで、扉は閉めないでください（クサビ等で扉を固定するとよい）

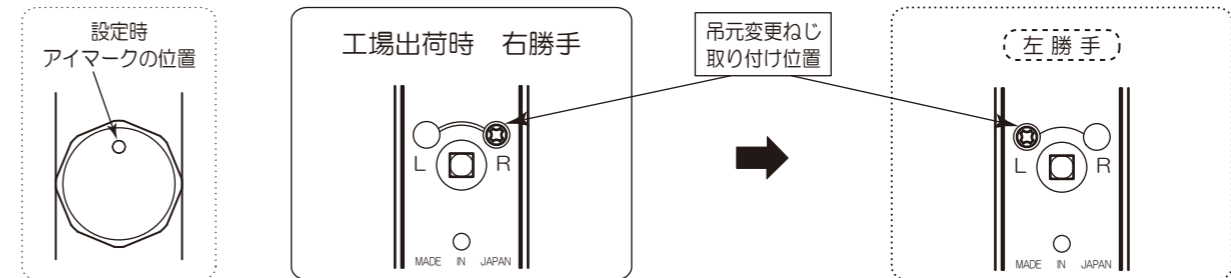
【1】扉の開き勝手の確認

下図で扉の開き勝手の確認をします。



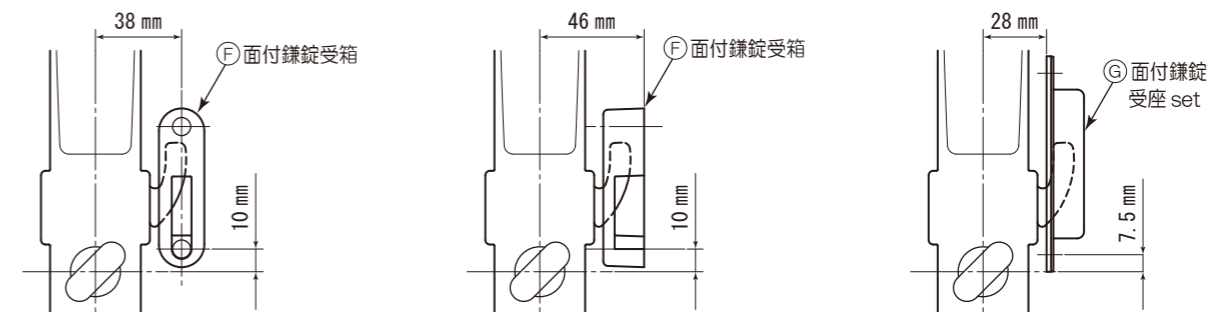
【2】A キーレックス本体裏の設定

吊元変更ねじの位置 扉の開き勝手にあわせて。工場出荷時は右勝手位置に取り付けてあります。左勝手時にはねじを入れ替えてください。L側穴にねじのゆるみ止め剤がついています。吊元変更ねじはしっかりと締め付けてください。吊元変更ねじの入れ替え後は、ロックターンを回し作動確認をしてください。回れば入れ替え完了です。ロックターンが回らなければ、締め付け不足です。ねじを奥まで締め付けます。



⚠ 吊元変更ねじの取付位置が扉の開き勝手とあっていないと、解錠できなくなります。ご注意ください。

【3】扉と枠にあわせて、F 面付受箱、G 受座 set の取付方法を確認します。下図は取付例です。



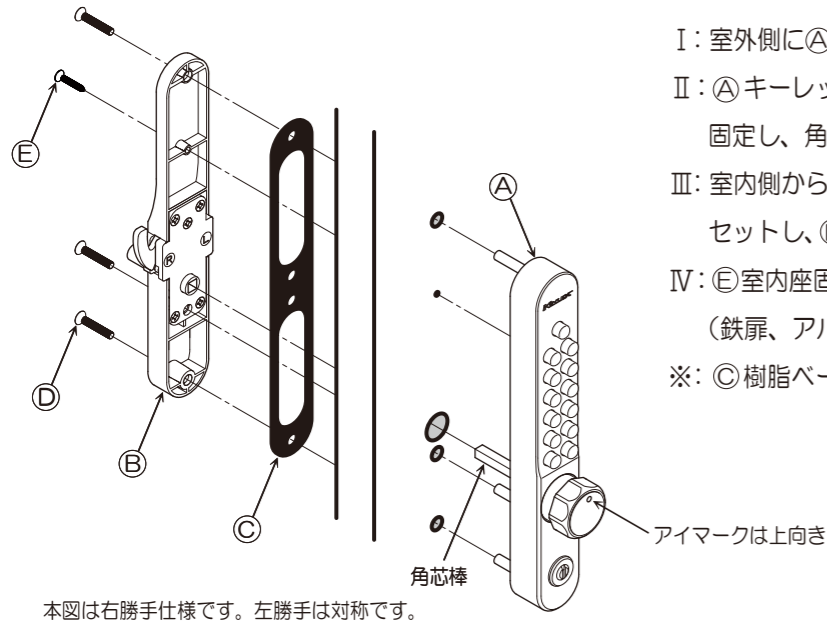
### 3 扉への取り付け穴加工

Ⓐ キーレックス本体・Ⓕ 面付鎌錠受箱 Ⓖ 面付鎌錠受座 set (納まりにあわせて使い分ける) の取り付け穴加工をします (切欠図参照)。

### 4 記憶番号の確認

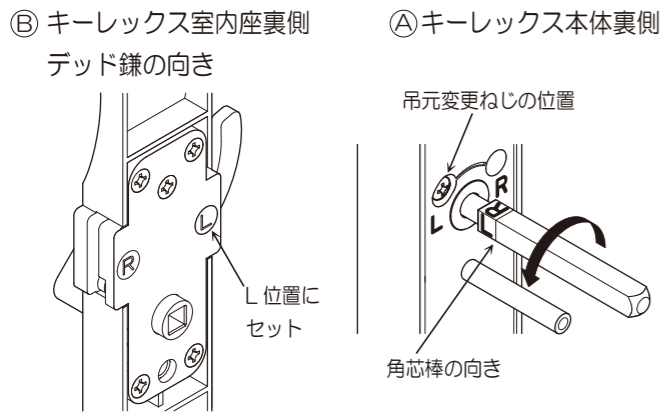
Ⓐ キーレックス本体にセットされている記憶番号を確認します。記憶番号を変更するときは、ここでおこないます。詳しくは取扱説明書の『記憶番号の変更手順』をご覧ください。

### 5 キーレックス 800 の取り付け

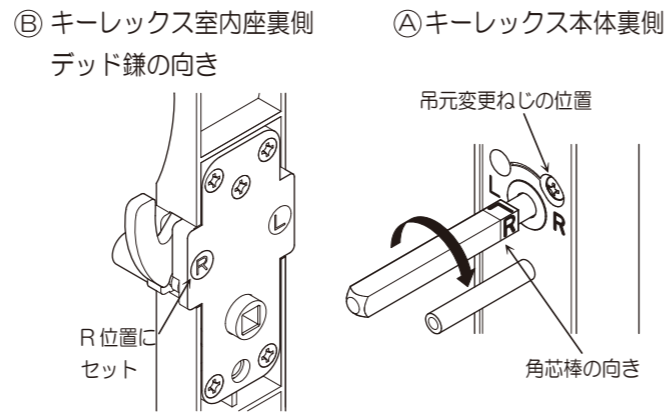


- I: 室外側にⒶ キーレックス本体をセットします。
  - II: Ⓐ キーレックス本体ロックタンのアイマークを左図の位置に固定し、角芯棒を下図の向きに合わせて扉に差し込みます。
  - III: 室内側からⒷ キーレックス室内座をデッド鎌の向きをあわせてセットし、Ⓓ 本体固定ねじ3本で固定します。
  - IV: Ⓔ 室内座固定用ねじで、Ⓑ キーレックス室内座を固定します。  
(鉄扉、アルミ扉への取り付けは、扉に下穴加工をしてください)
- ※: Ⓒ 樹脂ベースは必要に応じてお使いください。

#### 左勝手

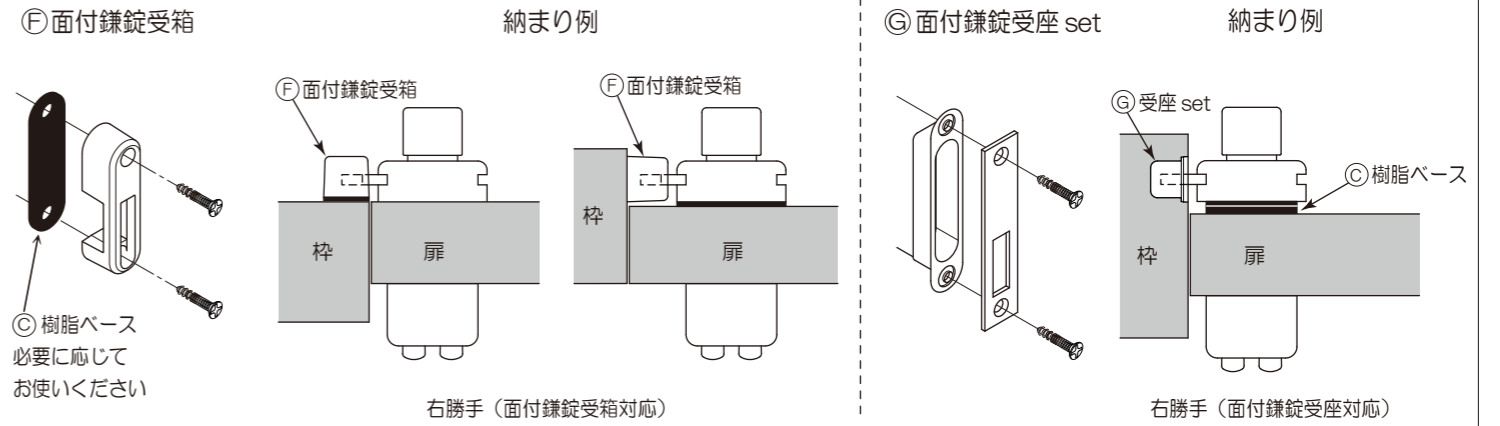


#### 右勝手



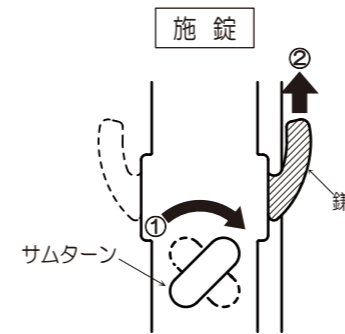
### 6 面付鎌錠受箱・面付鎌錠受座の取り付け

Ⓕ 面付鎌錠受箱 Ⓖ 面付鎌錠受座 set を枠に取り付けます (納まりにあわせて使い分けてください)。

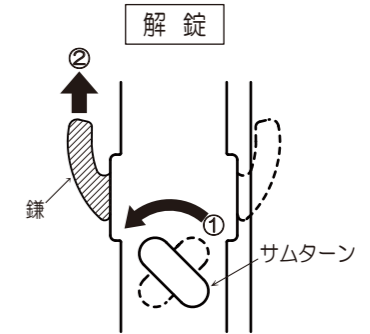


### 7 作動確認: ロックターン, サムターンが作動しない場合は、② ④ ⑤ をもう一度確認してください。

室内側  
施錠: ①サムターンを回し、  
②デッド鎌が出ることを確認します。

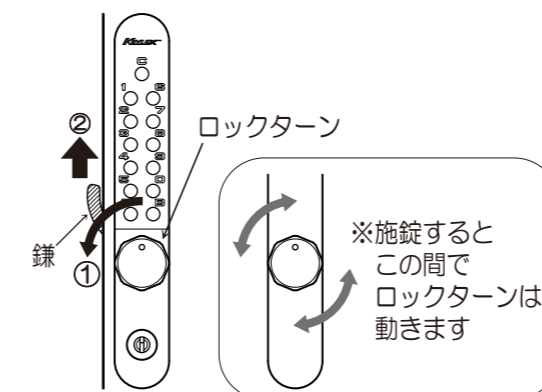


室内側  
解錠: ①サムターンを回し、  
②デッド鎌が納まることを確認します。

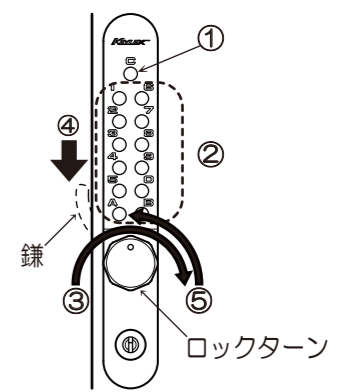


※ 本図は右勝手仕様です  
左勝手時は対称です

室外側  
施錠: ①ロックターンを回し、  
②デッド鎌が出ることを確認します。



室外側  
解錠: ①C ボタンを押し、②正しい記憶番号を押しします。  
③ロックターンを回しきり、  
④デッド鎌が納まることを確認します。  
⑤ロックターンのアイマークを上位置に戻します。



※ 本図は右勝手仕様です  
左勝手時は対称です

鍵付タイプの場合は、ボタン操作を行わずに、キー操作で開扉できます。

施錠: ①シリンダーにキーを入れて回し、②デッド鎌が出ることを確認します。  
解錠: ①シリンダーにキーを入れて回し、②デッド鎌が納まることを確認します。



株式会社 長沢製作所

東京支店 TEL. 03-5383-1811 (代) 福岡出張所 TEL. 092-524-7031 (代)  
FAX. 03-5967-3103 FAX. 092-524-7032  
大阪支店 TEL. 06-6783-5091 (代)  
FAX. 06-6783-5092

www.nagasawa-mfg.co.jp